

Caméra du guidage optique

G_73841ZA

Description générale

La caméra décrite dans cette documentation fait partie d'un système des Véhicules à Guidage Automatique (AGV) à guidage optique le long d'une ligne.

La caméra transmet les informations d'image pour l'unité d'évaluation avec laquelle elle peut être connectée directement.

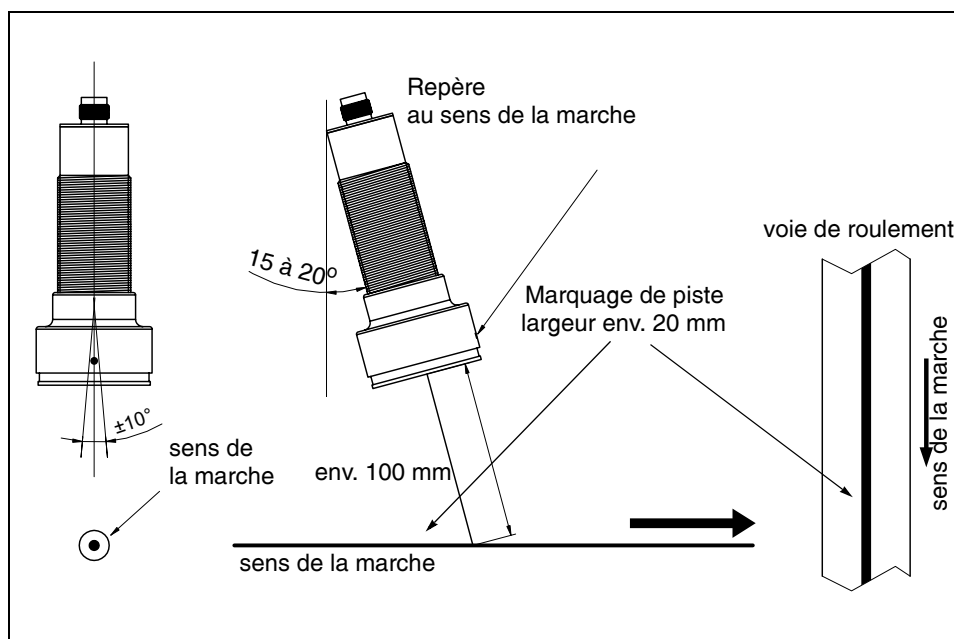
Le modèle de la caméra utilisé peut causer des erreurs offset.

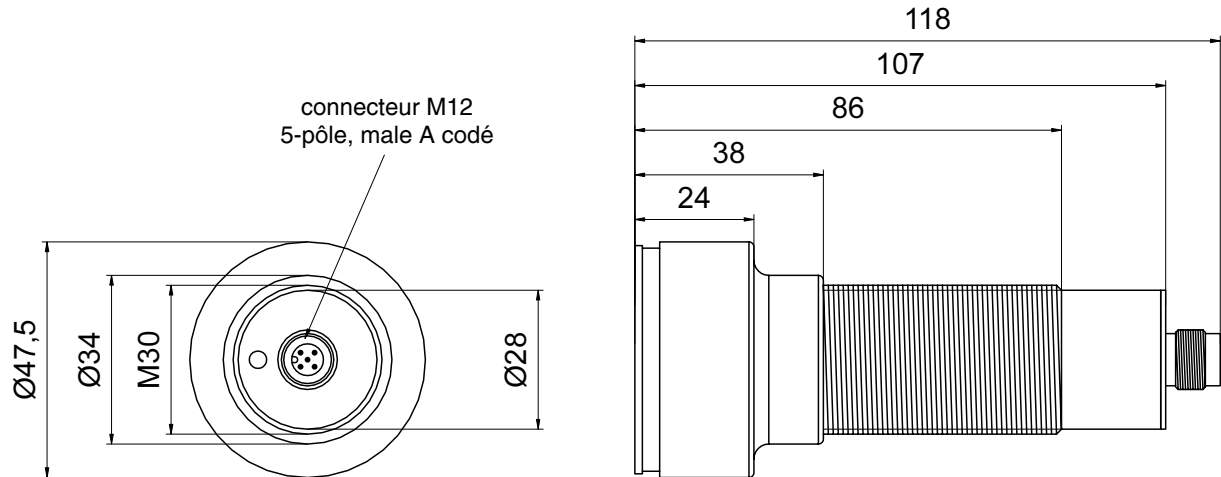
Pour compenser, la caméra doit être montée pivotante à $\pm 10^\circ$ en travers du sens de la marche.



- ♦ construction compacte
- ♦ sortie vidéo standardisée
- ♦ illumination DEL intégrée
- ♦ boîte M30
- ♦ réglage automatique d'exposition

Montage





Dimensions

Pin	Signal
1	Video Out
2	---
3	+12 V
4	GND
5	---

Plan de branchement

Caractéristiques techniques

- Dimensions	voir dessin plus haut
- Tension d'emploi	9 à 12 V
- Courant absorbé	50 mA
- Gamme de température	0 à +50° C
- Étanchéité	IP63
- Signal de sortie	Composite Video (noir/blanc) 1 V _{cc} pour 75 Ω
- Angle d'ouverture	env. 60° en travers du sens de la marche correspondant 100mm à 100mm hauteur de montage 40° au sens de la marche
- erreur offset	< 20mm à 100mm hauteur de montage