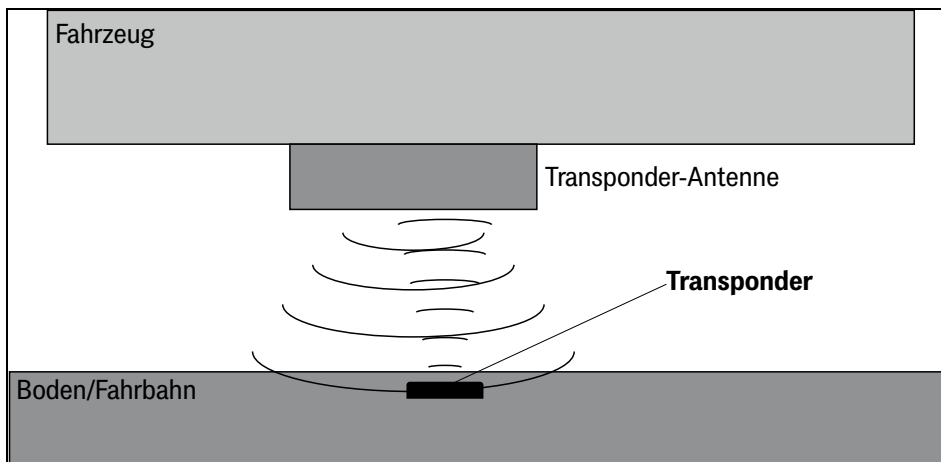


Funktionsweise



Das System nutzt die Frequenzen 128 kHz und 64 kHz. Die Transponder-Antenne versorgt den Transponder drahtlos mit Energie, indem sie ein Wechselfeld von 128 kHz nutzt. Dadurch wird in der Spule des Transponders eine Spannung induziert, die einen Strom erzeugt, der für die Stromversorgung des Mikrochips ausreicht.

Mit Hilfe der induzierten Energie sendet der Transponder seinen Code im Vollduplex-Modus auf der halben Frequenz der Antenne. Die Antenne empfängt den Code, während sich der Transponder in ihrem Feld befindet. Ein normaler Lesezyklus einschließlich aller Sicherheitsüberprüfungen dauert etwa 8 ms.

Die Funktionsfähigkeit des Systems ist durch nicht leitendes Material (flüssig, gasförmig oder fest) gewährleistet. Die Lesedis-

tanz des Transponders wird jedoch beeinträchtigt, wenn er direkt auf oder in Metall montiert wird.

Schreib-Lese-Transponder (RW)

Die Read-Write Transponder sind mit einem EEPROM ausgestattet, in dem der Code gespeichert ist. Das EEPROM kann bis zu 100.000 mal wiederbeschrieben werden.

Anwendungsbeispiele aus der Automatisierungsindustrie

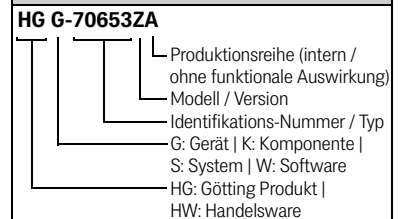
Fahrerlose Transportsysteme (AGV)

- ♦ Ortung
- ♦ Spurführung
- ♦ Identifizierung

Hauptfunktionen

- ♦ Transponder für Positionierungssysteme für fahrerlose Transportfahrzeuge (FTF)
- ♦ Innen-/Außenbereich, IP 67
- ♦ Leseabstand 90 bis 300 mm (je nach Antenne, siehe Tabelle auf der Rückseite)
- ♦ Betriebsfrequenz: 128/64 kHz
- ♦ R/W Transponder (umprogrammierbar mit HG G-81840 Transponder Programmiergerät)

Götting Bestellnummern (Info)



Montagehinweise

Montieren Sie einen Transponder nicht direkt über Metall! Die im Kasten rechts dargestellten metallfreien Mindestabstände um den Transponder herum sollten eingehalten werden.

- Zentrales Loch zur Anschraubmontage vorhanden.
- Eine exakte Ausrichtung ist erforderlich, sonst kommt es zu Positionsfehlern.

Reichweite und Genauigkeit der Positionierung werden beeinflusst durch:

- Große Metallteile (Bleche) im Boden.
- Induktionsschleifen, wie sie z. B. durch Baustahlmatten entstehen, haben einen größeren Einfluss. Einzelne Metallstücke haben wenig Einfluss. Diese können teilweise innerhalb des metallfreien Bereichs liegen.

Die folgenden Umgebungsbedingungen haben keinen Einfluss auf die Funktion:

- Schnee, Eis, Wasser.
- Öl, Teer, Erde, Schmutz, etc.

Für die Montage werden folgende Geräte benötigt (nicht im Lieferumfang enthalten):

- Drehbohrhammer
- Bohrkronen (ø 85 mm)
- Bohrkronen ø 8 bis 10 mm
- Hammer und Meißel
- geeignetes Vergussmaterial (Epoxidharz, siehe Kasten unten)

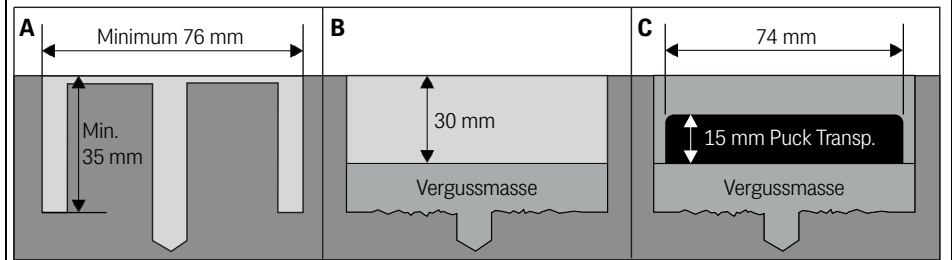
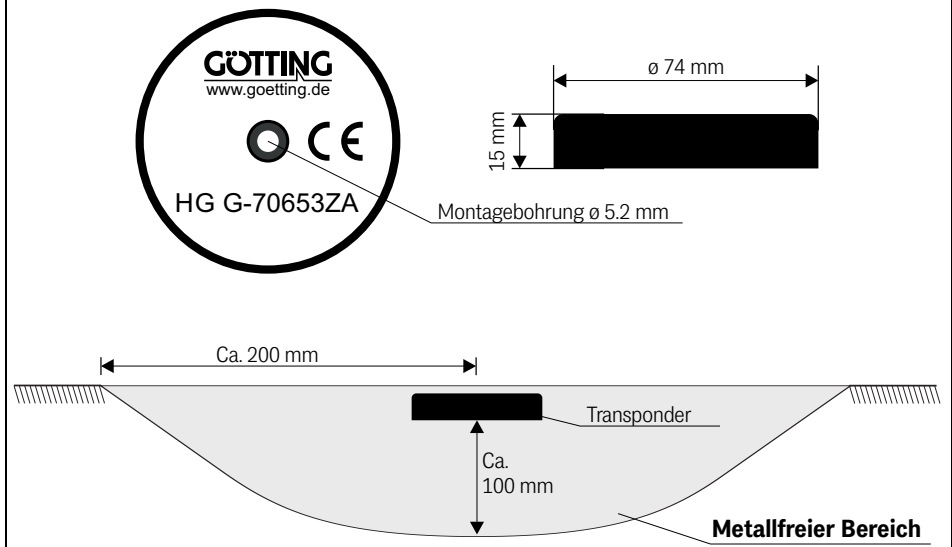
Empfohlenes Montageverfahren (siehe Montageskizze im Kasten rechts)

- Es wird empfohlen, vor dem Einbau des Transponders eine Probebohrung durchzuführen.
- Die Position des Transponders sollte vor-markiert und ein Zentrierloch mit einem geeigneten Bohrer gebohrt werden.
- Anschließend kann ein Loch mit einem Durchmesser von 76 mm bis zu einer Tiefe von ca. 35 mm gebohrt werden (A).
- Lose Teile müssen entfernt werden und der Boden des Lochs muss möglichst eben sein (B).
- Füllen Sie anschließend das Loch mit Vergussmasse (Epoxidharz) bis zu einer Höhe von 30 mm unter der Fahrbahn und lassen Sie das Harz aushärten (B).
- Setzen Sie den Transponder mit dem Etikett nach oben ein (C).
- Füllen Sie das Loch mit Vergussmasse auf.

Ergänzende Produkte

HG G-98760	Transponder-Antennen
HG G-98810	
HG G-98850	
HG G-98860	
HG G-98870	
HG G-81840	Transponder Programmiergerät
Elan-tech ADH 141.242 Epoxydharz	Beispiel für eine Zweikomponenten-Vergussmasse, die wir erfolgreich eingesetzt haben

Abmessungen / metallfreier Bereich / Montageskizze



Transponder-Antenne	Mögliche Leseabstände
HG G-98760	90 – 250 mm
HG G-98810	85 – 300 mm
HG G-98850	100 – 300 mm
HG G-98860	150 – 350 mm
HG G-98870	130 – 2610 mm

Technische Daten	
Abmessungen	ø 74 mm x 15 mm (ø x H)
Montagebohrung	ø 5.2 mm
Material	ABS-Gehäuse aus Polycarbonat, gefüllt mit Polyurethanmasse
Gewicht	290 g
Schutzklasse	IP 67
Mechanischer Druck	max. 490 N/cm ²
Relative Luftfeuchtigkeit	100% @ 25° C (ohne Kondensation)
Temperaturbereiche	Betrieb: -20° C bis +60° C / Lagerung: -20° C bis +60° C
Lesesystem, lesen schreiben	PSK
Betriebsfrequenz	128 kHz Antennensystem, 64 kHz Transponder
Codelänge	20 Bit nutzbare Daten
Lesezeit	8 ms
Leseabstand	Abstand zwischen der Antenne und der Oberseite des Transponders 90 bis 350 mm abhängig vom Antennentyp, siehe Tabelle oben
Min. Abstand zwischen zwei Transpondern	Das 1,5-fache der Antennenbreite