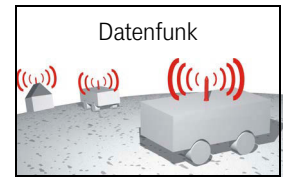
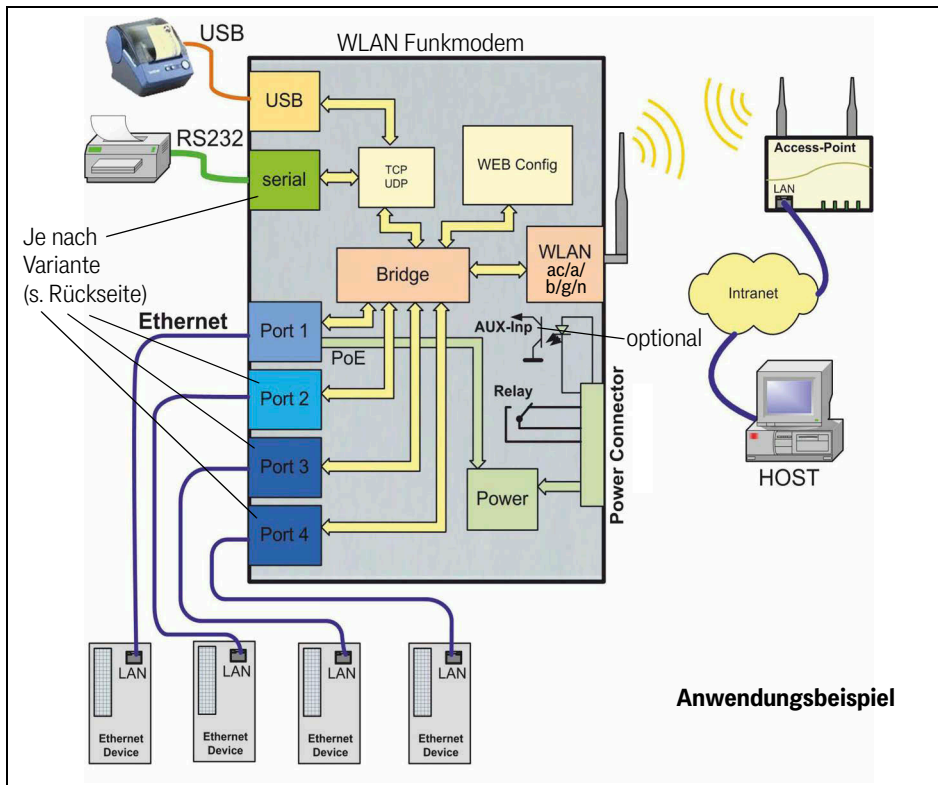


Im Bild: Variante HG G-76343ZA



Beschreibung



Anwendungsbeispiel

Überblick

- WLAN-Client für 802.11 ac/a/b/g/n über 2.4 + 5 GHz WLAN, Datenrate bis zu 866 MBit/s
- Integrierter OpenVPN-Client
- Mehrere Bridge Modi für den Anschluss der LAN Clients: NAT / Single Client NAT / Single Client Cloning / Level 2 Bridge / MWLC Mode (transparent tunnel mode)
- WEP, 802.11i WPA-WPA2-WPA3-AES-TKIP-PSK
- WPA Enterprise 802.1x PEAP LEAP TLS TTLS
- Zertifikatverwaltung für die Authentifizierung über 802.1x
- SCEP (Simple Certificate Enrollment Protocol)
- Fast-Roaming 802.11r
- 2x Antennenanschluss für Diversity
- 1-4x Gigabit LAN Schnittstelle
- 1x Serielle Schnittstelle (nicht in HG G-76345): RS232, RS485 oder RS422, Serial-Client über TCP oder UDP
- 1x USB 2.0 Schnittstelle, auch zur Schnittstellen-Erweiterung
- 1x Schaltrelais
- 1x AUX Eingang (optional)
- Spannungsversorgung 10-60V oder über PoE (LAN)
- Robustes Aluminiumgehäuse mit verschiedenen Montagevarianten
- Konfiguration über den internen Web Server, REST-API oder mit Hilfe des MC-Config Programms

Der Client Adapter ist ein WLAN Funkmodem (wir verwenden synonym die Begriffe Funkmodem bzw. WLAN-Client) zum Anschluss von Geräten mit Ethernet-, USB- oder serieller Schnittstelle an drahtlose Netzwerke nach dem 802.11 ac/a/b/g/n Standard. Das Funkmodem verbindet über die Ethernet-Schnittstelle alle Geräte des LAN-Segments, an das es angeschlossen ist, mit einem über WLAN erreichbaren Netzwerk. Dies beinhaltet Anwendungen mit mobilen Fahrzeugen wie Gabelstaplern oder FTF/AGV.

Über eine serielle Schnittstelle kann das Funkmodem Daten empfangen und senden, die von einem über das Netzwerk (WLAN oder LAN) angeschlossenen Kommunikationspartner gesendet bzw. empfangen werden. Dieser Kommunikationspartner kann wiederum ein Funkmodem sein oder aber ein Rechner, der über eine passende Applikation diese Daten empfängt bzw. sendet. Über den USB-Port sind aber auch Erweiterungen möglich, die z. B. zusätzliche serielle oder I/O-Schnittstellen bieten.

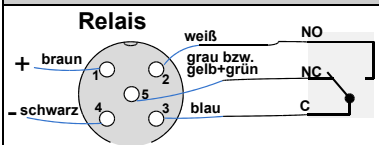
Optimal geeignet für mobile Fahrzeuge wie Gabelstapler und Fahrerlose Transport-Fahrzeuge (FTF)

- Eingangsspannungen 10 bis 60 VDC galvanisch getrennt für Batteriebetrieb oder Power over Ethernet (PoE)
- Leistungsaufnahme <= 5 W, ideal für Standbybetrieb von batteriebetriebenen Fahrzeugen
- Temperaturbereich 0 bis 60° C
- Relaiskontakt (Wechsler) per WLAN ansteuerbar zum Aufwecken schlummernder Fahrzeuge
- robustes Aluminium Gehäuse mit verschiedenen Befestigungsmöglichkeiten (Laschen, Hutschiene)
- Spannungsversorgung und Relaiskontakt über verschraubbare M12-Stecker
- 2 Antennenanschlüsse (Diversity)
- verschiedene Antennenstecker, RP-SMA (Standard), TNC oder RP-TNC (optional)

Montagehinweise

Das Gerät ist in drei Ausführungen verfügbar, s. Kasten rechts. Zwei eignen sich zur Montage auf einer Hutschiene. Eine hat ein Flanschgehäuse mit Schraubblaschen. Die verschiedenen Ausführungen haben unterschiedliche Bestellnummern, die sie der Variantentabelle rechts oben entnehmen können.

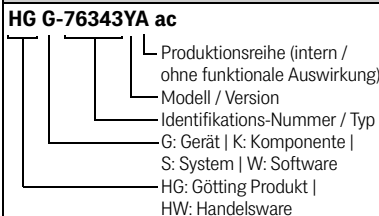
Pinbelegung 5-pol. M12 Power/Relais



Pinbelegung 9-pol. Sub-D Serial

Pin	RS232		RS485/422	
	Funkt.	IN/OUT	Funkt.	IN/OUT
1	DCD	IN	NC	
2	TxD	OUT	Tx+	OUT
3	RxD	IN	Rx-	IN
4	DSR	IN	NC	
5	GND		GND	
6	DTR	OUT	NC	
7	CTS	IN	Rx+	IN
8	RTS	OUT	Tx-	OUT
9	RI	IN	NC	

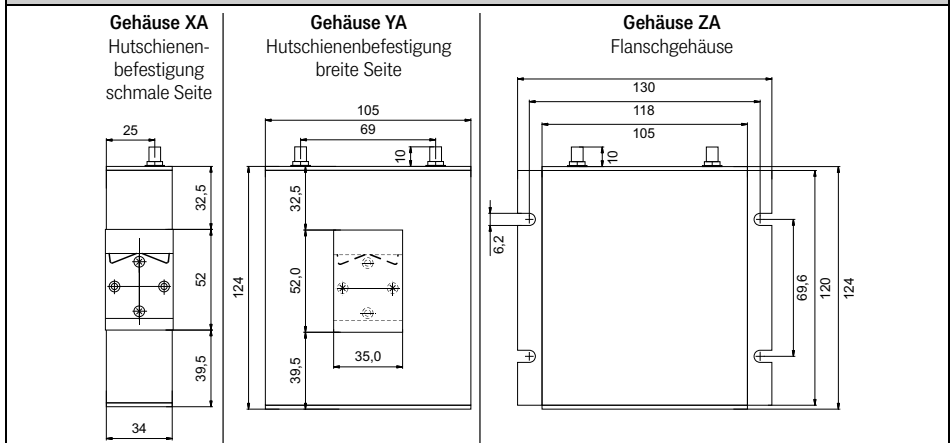
Götting Bestellnummern (Info)



Varianten des Funkmodems

Bestell-Nr.	Montage		Seriell	ETH1	ETH2	ETH3	ETH4
HG G-76343	XA	ac	Hutschienebefestigung schmale Seite	✓	✓	-	-
	YA		Hutschienebefestigung breite Seite				
	ZA		Flanschgehäuse				
HG G-76344	XA	ac	Hutschienebefestigung schmale Seite	✓	✓	✓	-
	YA		Hutschienebefestigung breite Seite				
	ZA		Flanschgehäuse				
HG G-76345	XA	ac	Hutschienebefestigung schmale Seite	-	✓	✓	✓
	YA		Hutschienebefestigung breite Seite				
	ZA		Flanschgehäuse				

Gehäuseabmessungen / Montagevorrichtungen



Technische Daten

Abmessungen / Gewicht	Standard: 125 x 105 x 35 mm, ca. 400 g
Umgebungsbedingungen	Temperaturbereich 0 - 60° C, Schutzklasse IP 20
Spannungsversorgung	10 bis 60 V DC über 5-pol. M12-Steckverbinder (verschraubbar) oder PoE (802.3af) über LAN-Port 1
Leistungsaufnahme	<= 5 W (3 W typisch)
Antennenanschluss	2x RP-SMA Antennenanschlüsse (optional TNC oder RP-TNC)
Ethernet	1-4x LAN-Port 10/100/1000 MBit Auto MDI/MDIX (RJ45)
Seriell (nicht bei HG G-76345)	1x RS232 9-pol. Sub-D Buchse, 300 Baud - 460,8 kBit/s, RTS, CTS, DSR, DTR oder RS485/RS422
USB	1x USB 2.0 für Firmwareupdate und zum Speichern der Systemmeldungen (Logging) über USB-Speichermedien oder USB-Adapter mit verschiedenen anderen Schnittstellen
Relais	1x Umschalter-Kontakt max. 1A@24V, max. 125VAC
Schalteingang (AUX)	Optional: 1 x galvanisch getrennt 10 - 60V AUX Input
Anzeigeelemente	4 LEDs: Power WLAN (wireless) LAN SER (Serial)
WLAN Schnittstelle	802.11 a/b/g/n WLAN (2,4 GHz + 5 GHz), konform zu EN 300 328 V1.8.1
Antennen	2 Antennen (2T2R MIMO)
Verschlüsselung	WEP (64/128 Bit) + TKIP/AES
Sicherheit	802.11i WPA(2 + 3) - PSK 802.1x EAP-PEAP, -TLS, -TTLS, -LEAP
Kanäle	802.11b/g/n: ETSI 1-13, USA/Kanada 1-11 802.11a/n/ac: ETSI 19 + 5, USA/Canada 25 (U-NII-1 + UNII-2A + U-NII-2C + U-NII-3)
Datenraten	802.11b: 1, 2, 5,5, 11 Mbps 802.11a/g: 6, 9, 12, 18, 24, 36, 48, 54 Mbps 802.11n MCS0-7 802.11n (20 MHz): NSS=1: max. 72.2 Mbps NSS=2: max. 144.4 Mbps 802.11n (40 MHz): NSS=1: max. 150 Mbps NSS=2: max. 300 Mbps 802.11ac MCS0-9 802.11ac (20 MHz): NSS=1: max. 86 Mbps NSS=2: max. 173 Mbps 802.11ac (40 MHz): NSS=1: max. 180 Mbps NSS=2: max. 360 Mbps 802.11ac (80 MHz): NSS=1: max. 433 Mbps NSS=2: max. 866 Mbps
Ausgangsleistung & Empfindlichkeit	Die Angaben zur Sendeleistung entnehmen Sie bitte der Gerätebeschreibung, die Sie hier herunterladen können: https://goetting.de/komponenten/76343

© Götting KG – Wir behalten uns das Recht vor, unsere Produkte zu modifizieren. Dies gilt insbesondere für technische Verbesserungen und Weiterentwicklungen.

