

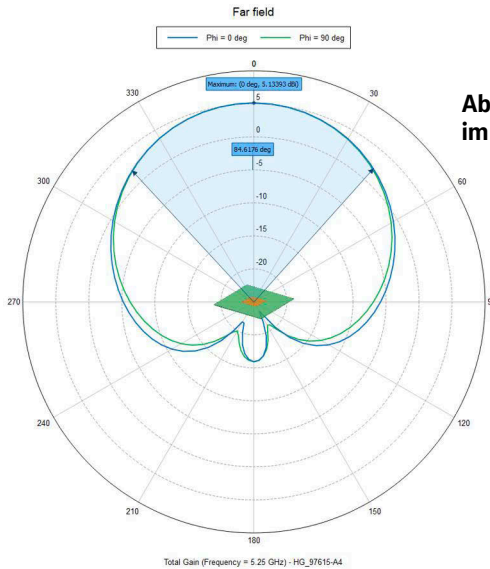
Beschreibung

Überblick

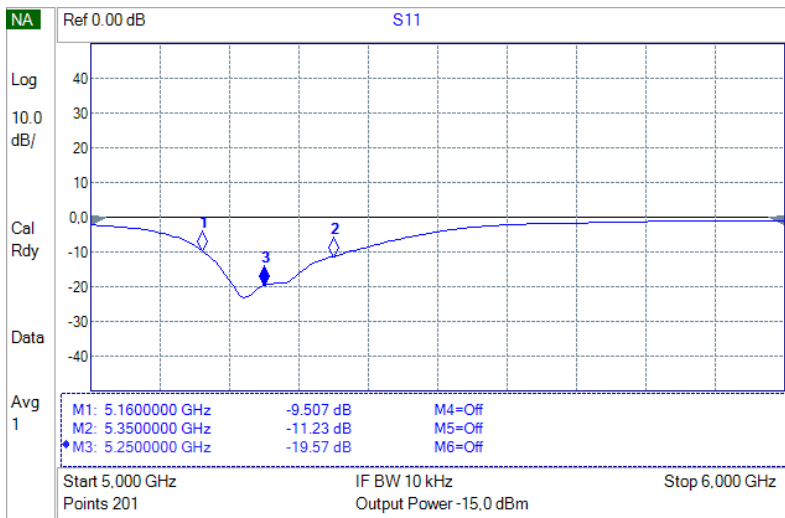
Bei der Patch Antenne handelt es sich um eine speziell zur Integration in Maschinen und Fahrzeuge entwickelte effektive WLAN Antenne für den 5 GHz Bereich.

Die Antenne kann platzsparend innerhalb eines Kunststoffgehäuses oder unterhalb einer Kunststoffabdeckung montiert werden und hat ein sehr gutes omnidirektionales Abstrahlverhalten.

- ♦ WLAN PCB Antenne zur Integration in Fahrzeuge und Maschinen
- ♦ Frequenz: 5,25 GHz
- ♦ Gewinn: 5 dBi



Abstrahlverhalten im Fernfeld



Rückflussdämpfung

Stand: 28.08.2023 | Revision 02 / Deutsch | Autor(en): RAD / CM

Produktseite: <http://goetting.de/komponenten/97615>



Montagehinweise

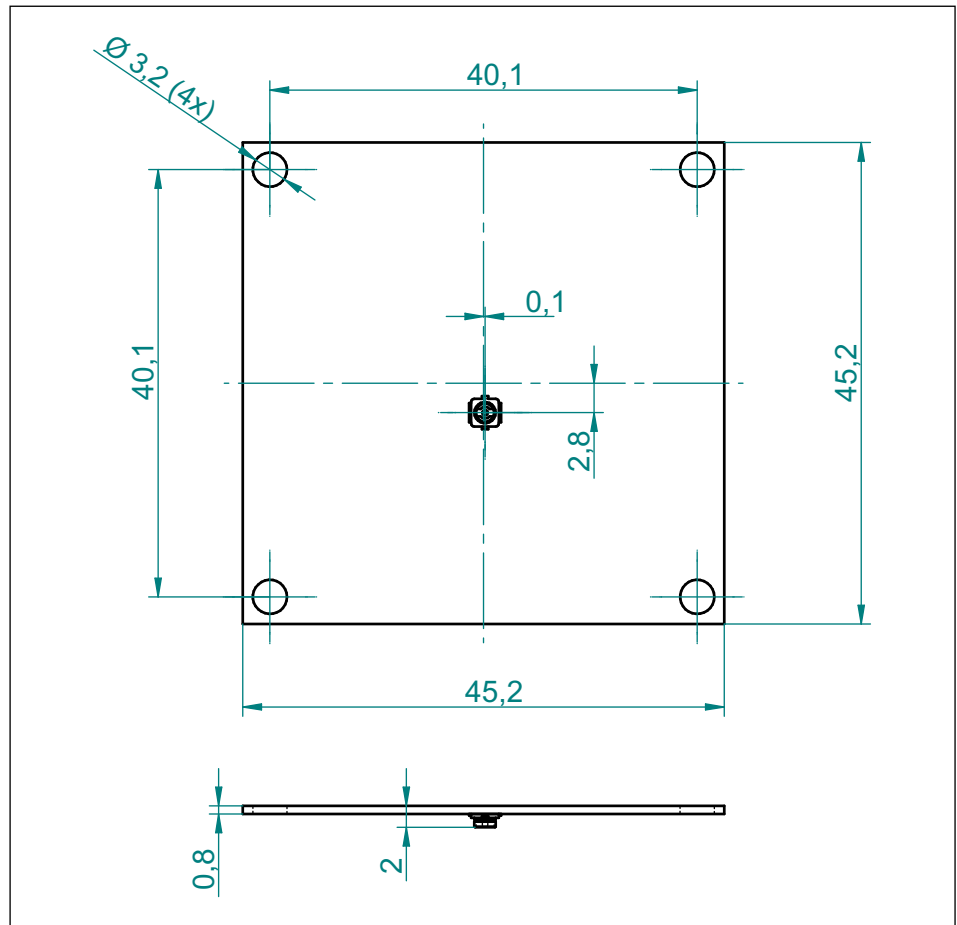
- Im Gehäuse der Antenne befinden sich vier Montagebohrungen (s. nebenstehendes Bild).
- Für den Anschluss hat die Antenne eine U.FL Buchse. Bei der Götting KG ist ein Pigtail Kabel von U.FL auf R-SMA Flanschbuchse erhältlich (s. u.).

Ergänzende Produkte

HW CAB00125 | Pigtail Kabel von U.FL auf R-SMA Flanschbuchse

**Götting Bestellnummern (Info)****HG K-97615-A**

—	Produktionsreihe (intern / ohne funktionale Auswirkung)
—	Modell / Version
—	Identifikations-Nummer / Typ
—	G: Gerät K: Komponente
—	S: System W: Software
—	HG: Götting Produkt
—	HW: Handelsware

Gehäuseabmessungen / Montagevorrichtungen**Technische Daten**

Abmessungen	siehe Bild oben
Gewicht	< 10 g
Antennentyp	PCB Patch-Antenne
Mittenfrequenz	5,25 GHz
Bandbreite	200 MHz
Stehwellenverhältnis (VSWR)	< 2,0
Impedanz	50 Ohm
Gewinn	5 dBi
Polarisation	zirkular
Max. Belastbarkeit	1 W
Anschluss	U.FL Buchse
Temperaturbereiche	Betrieb: -10 bis +60° C / Lagerung: -20 bis +80° C
Befestigung	Montagebohrungen