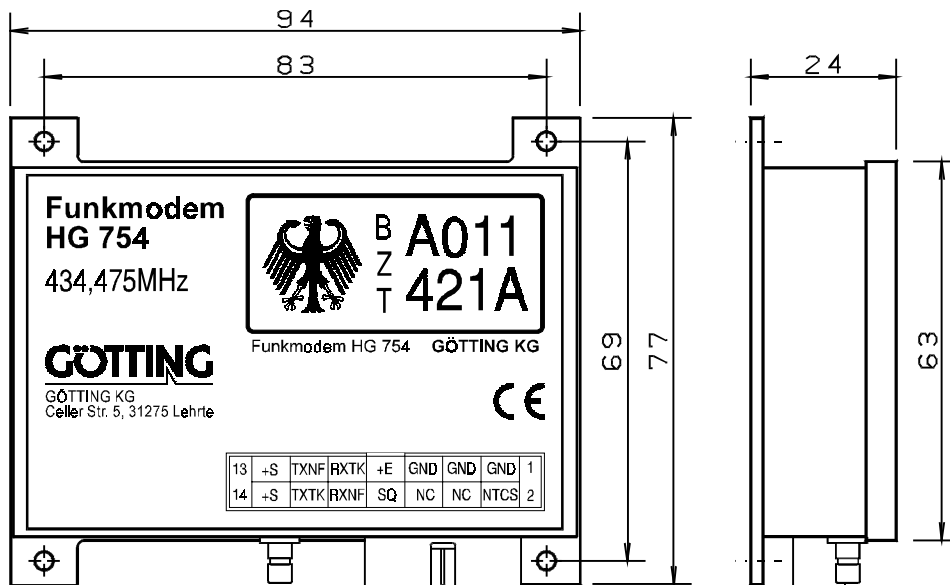


Beschreibung

- 1kanaliges Sende- Empfangsgerät für die verschiedensten Datenübertragungsanwendungen.
- Ausgangsleistung 500 mW auf dem Frequenzband 70 cm.
- Europakartentauglich.



Technische Daten

- Frequenzen:	von 433,10 MHz bis 434,75 MHz im 25 kHz Raster 456,21 MHz / 456,25 MHz / 456,33 MHz 466,21 MHz / 466,25 MHz / 466,33 MHz	
- Ausgangsleistung:	500 mW	Eingangswiderstand: 50 kOhm
- Ausgangswiderstand:	50 Ohm	Eingangsspannung: 1 V _{eff}
- Stromaufnahme (E/S):	150 mA / 250 mA	Ausgangswiderstand: 1 kOhm
- NF-Frequenzbereich:	300 Hz - 3 kHz	Ausgangsspannung: 2 V _{eff}
- Eingangsempfindlichkeit:	-105 dBm bei 20 dB SINAB	
- Betriebsspannung:	12 V ±10% < 100mV Brumm	
- Schnittstellenverbinder:	14polige Stiftleiste für Flachbandkabel	
- Antennenverbinder:	SMB-Stecker	
- Pinbelegung:	1,3,5 = GND / 2 = NTC / 4,6 = NC / 7 = +Empfänger / 8 = Feldstärke-Spannung (betriebsspg. und temperaturabhängig) / 9 = Nachstimmspg. Δf Empfänger / 10 = Ausgangsspg. Empfänger / 11 = Modulationsspg. Sender / 12 = Nachstimmspg. Δf Sender / 13,14 = +Sender	