

Funkmodem Feststation HG 7611 mit Netzteil im Wandgehäuse

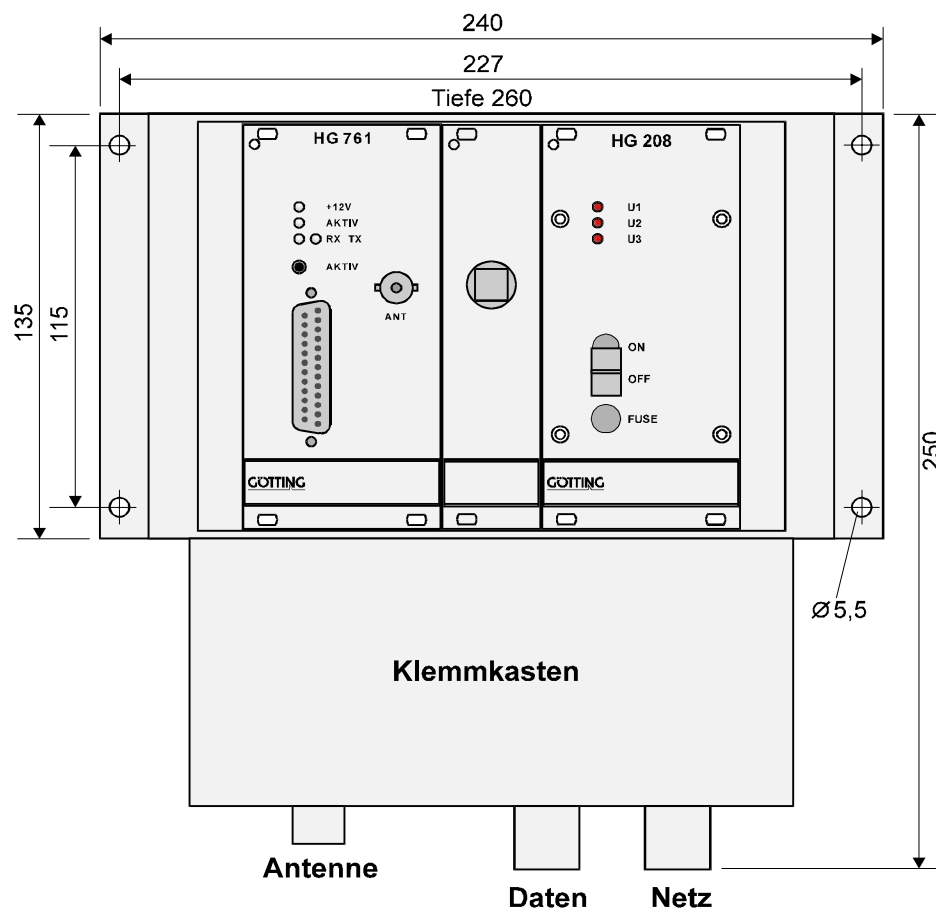
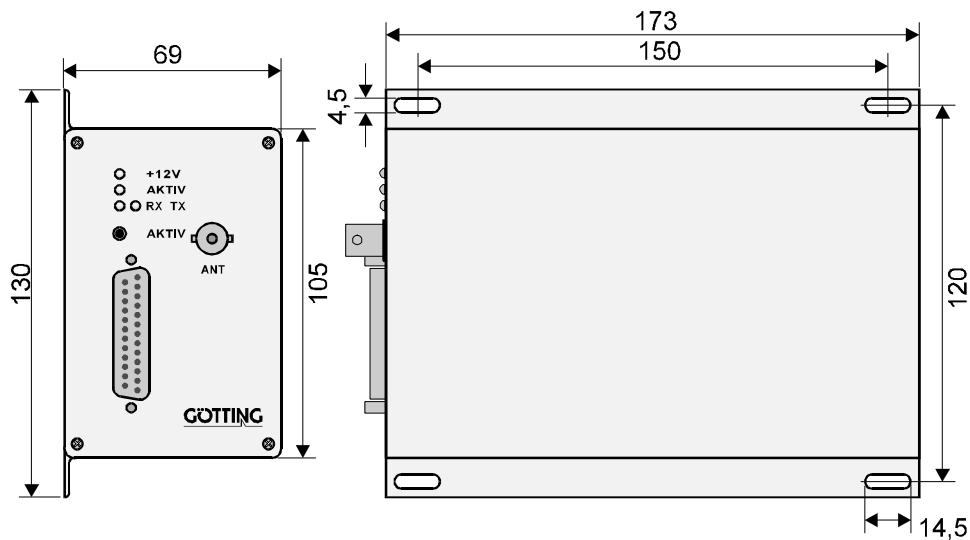


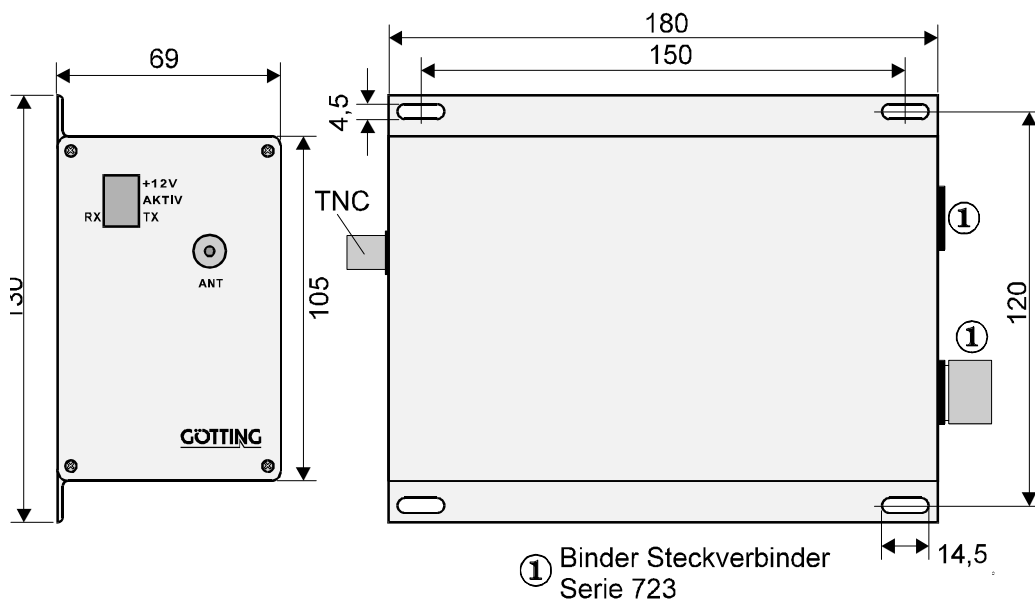
Bild 1 Feststation im Wandgehäuse

Funkmodem HG 761 im Flanschgehäuse

Dichtigkeit: IP40



Dichtigkeit: IP65



① Binder Steckverbinder
Serie 723

Bild 2 Funkmodem HG 761 (Flanschgehäuse)

Antennenmultiplexer HG 954 im Flanschgehäuse

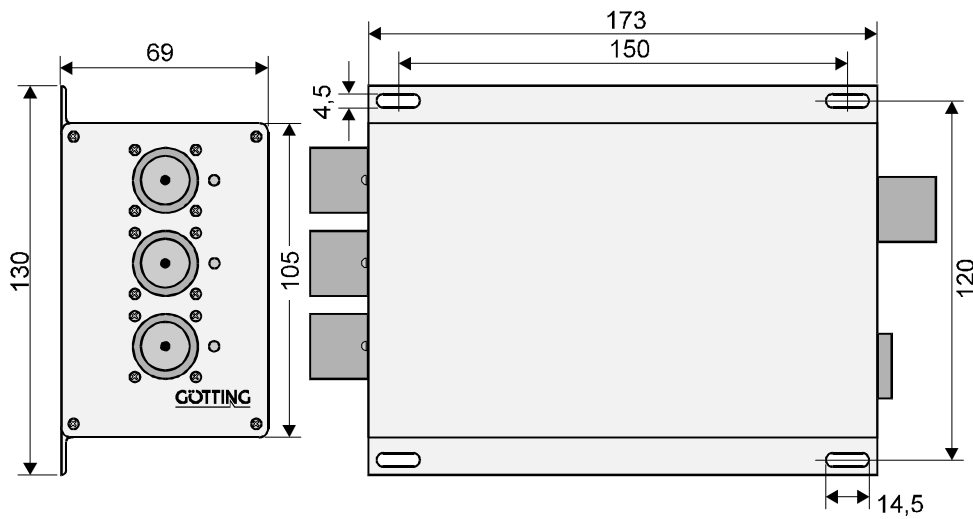


Bild 3 Antennenmultiplexer im Flanschgehäuse

Stationäre Antenne – Wandhalter

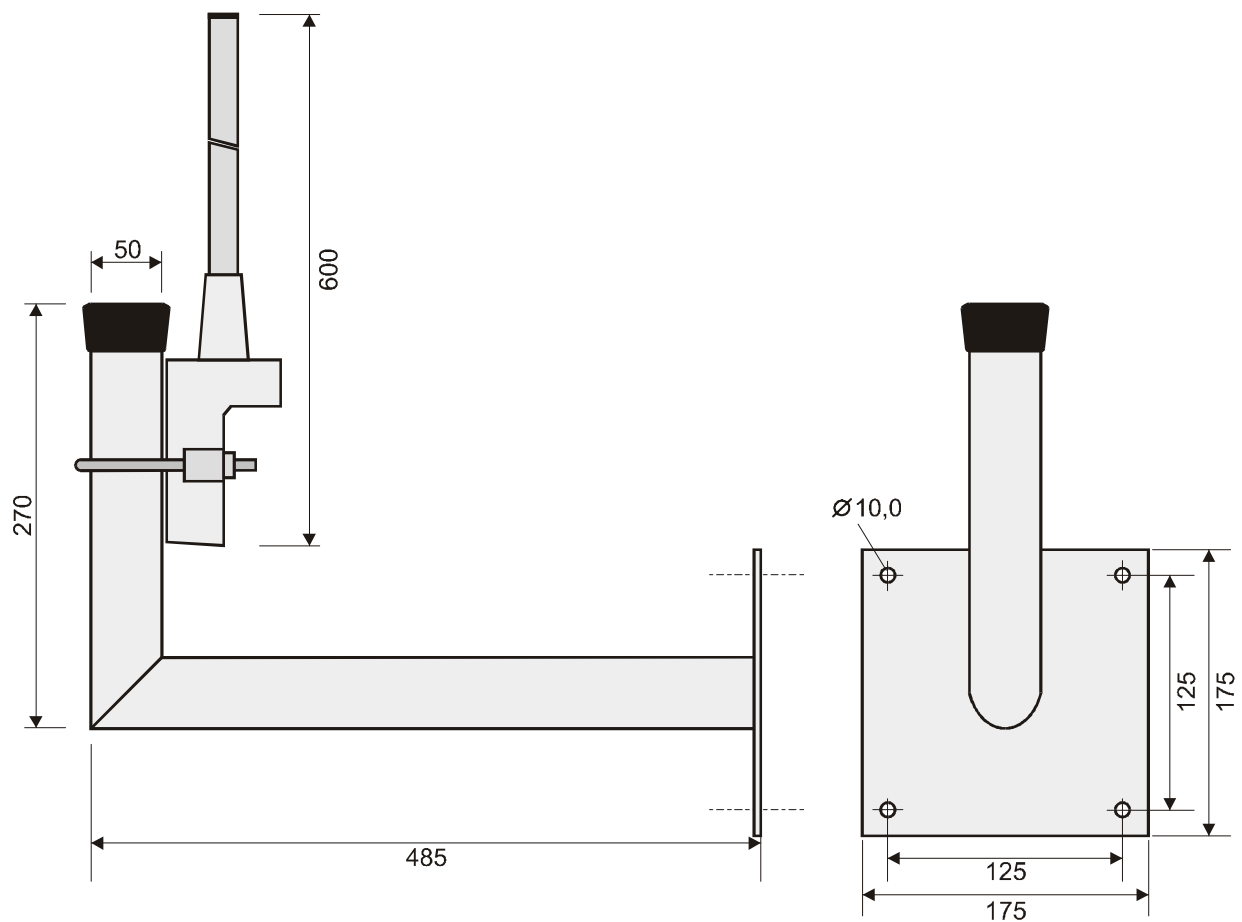


Bild 4 Stationäre Antenne (Wandhalter)

Fahrzeugantenne

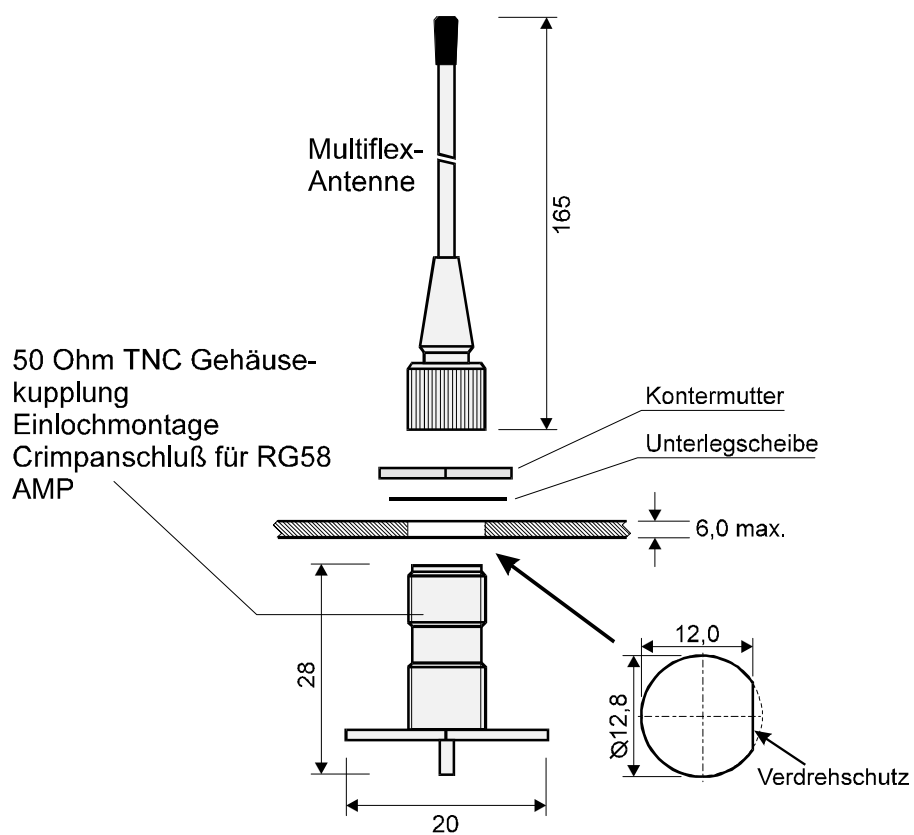


Bild 5 Fahrzeugantenne